



DE Plan 600 SUB Unsichtbarer Einbaulautsprecher

DEplan®

Beschreibung

Einbau-Subwoofer für vollkommen unsichtbaren Einbau in Wänden oder Decken. Durch das patentierte Konstruktionsprinzip der DE Plan-Serie wird die großflächige Flachmembran homogen ausgelenkt. Die präzise Abstimmung mit der integrierten Frequenzweiche auf das Einbaugehäuse EG Plan 600 führt zu einem linearen Übertragungsbereich von 40...180 Hz und liefert eine druckvolle Basswiedergabe. Der DE Plan 600 SUB wird zur Erweiterung der Basswiedergabe in Deckenbeschallungskonzepten eingesetzt oder in Verbindung mit unserem Kompaktverstärker PA 2100 SD als Subwoofer in Surround-Anlagen. Eingebaut wird der DE Plan 600 SUB in Verbindung mit dem Einbaugehäuse EG Plan 600 in hohle Trockenbauwände und -decken. Für Massivwände oder Betondecken wird das Einbaugehäuse EGB Plan 600 eingesetzt. Zunächst wird das Einbaugehäuse verbaut, dann der Lautsprecher montiert und anschließend die Abstrahlmembran mit dem mitgelieferten Glasfaservlies kaschiert, verspachtelt und mit Wandfarbe überstrichen.

Nur in Verbindung mit unseren Einbaugehäusen EG Plan 600!

Besonderheiten

- Unsichtbarer Einbau-Subwoofer
- 8 × 4"-Bass-Chassis
- Belastbarkeit 240 Watt, 4 Ohm

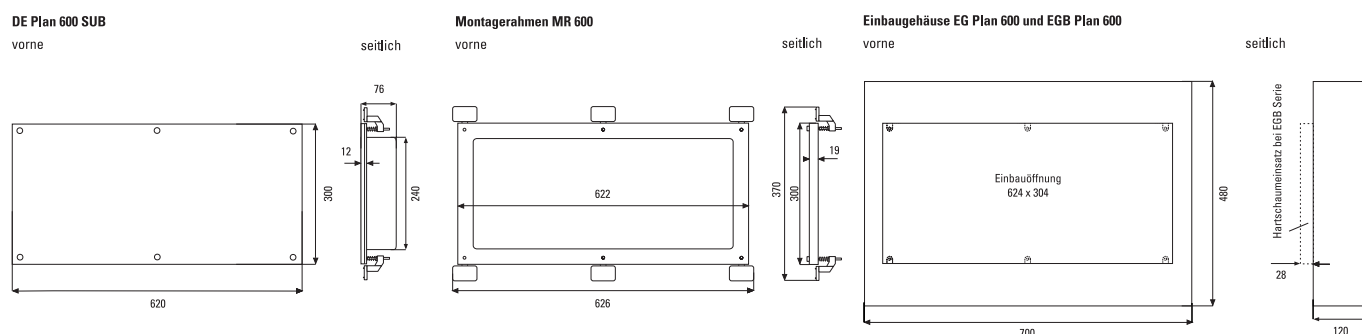
Einsatzbereiche

- Home Audio
- Gastronomie, Hotels
- Läden, Verkaufsräume
- Medienräume
- Surround-Anlagen

DE Plan 600 SUB

Unsichtbarer Einbaulautsprecher

Abmessungen



Technische Daten

Prinzip	Flächenschallwandler
Bestückung	8 × 4"-Langhub-Chassis
Übertragungsbereich	40...180 Hz (mit Einbaugehäuse EG Plan 600)
Impedanz	4 Ohm
Belastbarkeit	RMS 160 Watt, Programm 320 Watt
Schalldruck	82 dB (1 Watt/1 m), max. 105 dB
Abstrahlwinkel (H × V)	180°
Abmessungen	Lautsprecher 620 × 300 × 76 mm inkl. Montagefüßen 626 × 370 × 76 mm
Einbauöffnung	624 × 304 mm (Wandstärke 10...30 mm)
Einbautiefe	76 mm
Gewicht	6,5 kg
Anschlüsse	Systemklemmen, steckbar
Garantie	5 Jahre

Modell

DE Plan 600 SUB

Ausführung

Komplett inkl. Montagerahmen MR 600, Kaschiervlies und Kleber

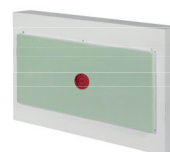
Zubehör

EG Plan 600



Einbaugehäuse, Kunststoff
Abm.: 700 × 480 × 120 mm

EGB Plan 600



Einbaugehäuse für Beton
Kunststoff
Abm.: 700 × 480 × 148 mm

MR 600



Ersatz-Montagerahmen für
DE Plan 600

DE Plan 600 SUB Unsichtbarer Einbaulautsprecher

Messdiagramm

DE Plan 600SUB Sens. @ 2, 83V/1m

